

# Рупор.БЛИЦ

## Комплекс автоматического оповещения и анкетирования STC-S9520

### Назначение

Комплекс Рупор.БЛИЦ предназначен для оперативного доведения голосовых и текстовых информационных сообщений, а также проведение массовых опросов в диалоговой форме в автоматическом режиме по различным каналам связи.

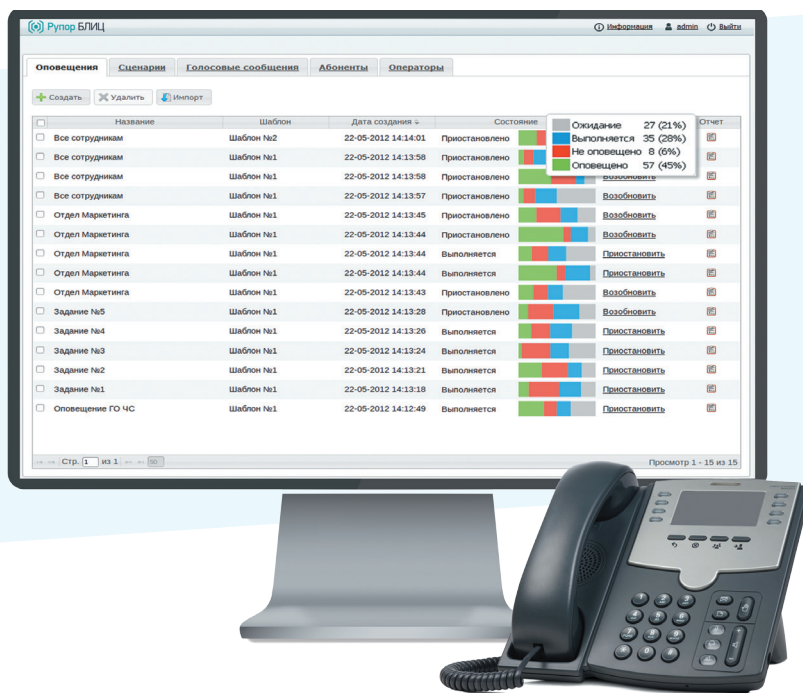
### Решаемые задачи

- Персонализированное информирование клиентов о состоянии индивидуального счета, наличии задолженности, срокам и порядке погашения кредита, напоминание о необходимости своевременной оплаты
- Массовое оповещение населения и сотрудников организаций о чрезвычайных происшествиях
- Информирование сотрудников организаций о происшествиях на предприятии
- Информирование потребителей энергосбытовых

### Преимущества

- Автоматический синтез речи на русском, английском и казахском языках
- Выбор критерия успешности оповещения и настройка голосового меню после оповещения (сообщения, коды DTMF, распознавание голосовых ответов)
- Богатый базовый функционал с возможностью его доработки, интеграция с системами заказчика
- Автоматический опрос абонентов без участия оператора
- Запуск в автоматическом и ручных режимах с учётом временных зон

- компаний, водоканалов, ЖКХ, интернет провайдеров об авариях и регламентных работах в сети
- Проактивный дозвон до клиентов с переводом вызовов на операторов контакт-центра
- Мониторинг актуальности указанных клиентами контактных данных
- Социологические опросы и опросы в целях контроля качества обслуживания



## Эффекты от внедрения

- Сокращение расходов контактного центра на исходящий обзвон
- Повышение эффективности работы бэк-офиса
- Эффективный мониторинг удовлетворённости клиентов
- Повышение лояльности клиентов за счёт своевременного информирования и получения от них обратной связи
- Повышение качества восприятия доводимой информации за счёт её персонализации
- Сокращение времени, необходимого для доведения информации до заинтересованных лиц о происшествиях, событиях и мероприятиях
- Повышение эффективности компаний по информированию и проведению опросов
- Повышение уровня актуальности информации о клиентах
- Сокращение времени обработки полученных в ходе опроса данных

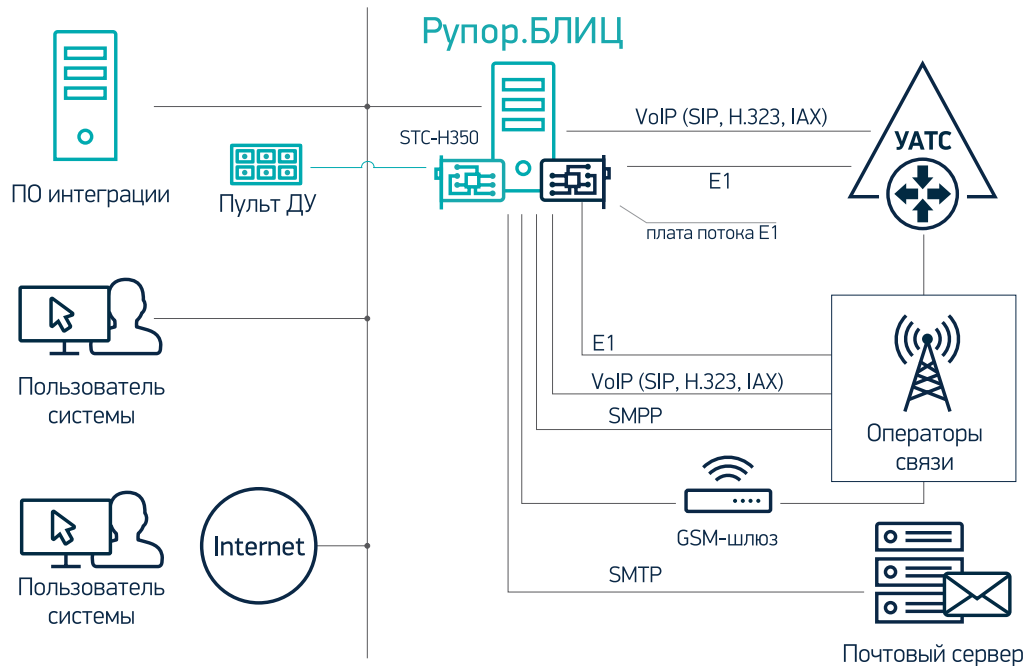


Схема развертывания программного комплекса автоматического оповещения и анкетирования Рупор.БЛИЦ

## Возможности

- Ведение списка абонентов, групп абонентов и сценариев
- Управление приоритетом информирования абонентов
- Управление порядком следования контактов абонента (до 5 контактов для каждого способа оповещения)
- Настройка сценария оповещения:
  - выбор способов информирования (телефон, SMS, e-mail)
  - отправка SMS, e-mail, если не было оповещения по телефону
  - информирование по телефону (с учетом количества повторов, пауз между повторами, пауз между номерами)
  - информирование с учётом часового пояса абонентов и периода актуальности сообщения
  - различные критерии определения успешности доведения информации
  - распознавание голосовых ответов и DTMF кода
  - приглашения и завершающие сообщения при выборе необходимого варианта
  - подтверждение выбранного действия личным кодом DTMF
- звукозапись сеанса информирования
- запись сообщений, создание заданий и их запуск по телефону
- Создание заданий с помощью веб-интерфейса:
  - с общим сообщением и сценарием для всех абонентов
  - с персональным сообщением и сценарием для каждого абонента
- Мониторинг процесса информирования и формирование оперативных отчётов с гибкими настройками поисковых фильтров с помощью веб-интерфейса (печать, экспорт в файл CSV)
- Разграничение прав доступа операторов в веб-интерфейсе (просмотр, редактирование, удаление объектов, созданных другими операторами)
- Средняя скорость опроса - до 120 респондентов в течение 8 часов по одной телефонной линии
- До 400 каналов одновременного оповещения
- Легкая интеграция с CRM-системой

### Санкт-Петербург

196084, ул. Красуцкого, 4  
Тел.: +7 812 325 8848  
Факс: +7 812 327 9297  
stc-spb@speechpro.com

### Москва

109147, ул. Марксистская, 3, стр. 2  
Тел.: +7 495 669 7440  
Факс: +7 495 669 7444  
stc-msk@speechpro.com

